

TA07 PRO CHASSIS

Ver 1.00
SETTING SHEET
セッティングシート

氏名
Name RBとRC

日付
Date 16/04/2017

気温
Air temp.

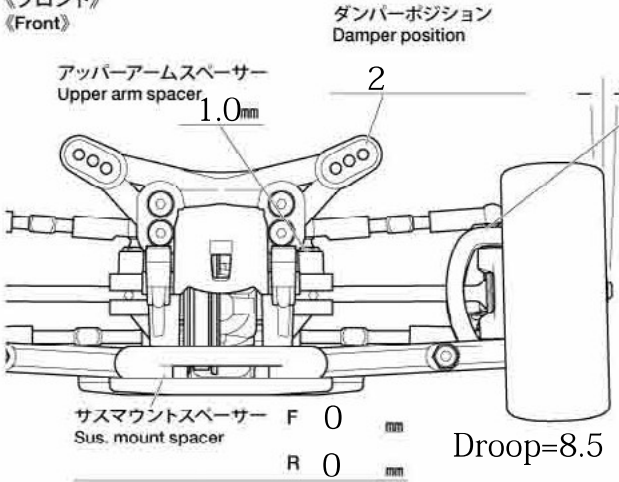
湿度
Humidity

コース
Track Kosugi RC truck

コースコンディション
Track condition

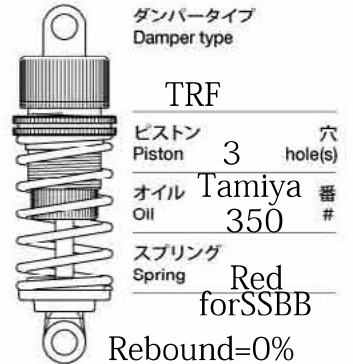
路面温度
Track temp.

《フロント》
《Front》

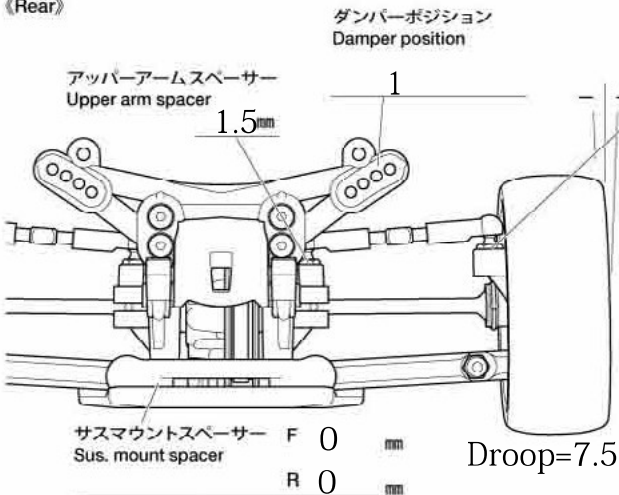


アッパーアームスペーサー Upper arm spacer	1.0	mm
ハブキャリア Hub carrier	4.0	°
キャンバー角 Camber angle	2.0	°
車高 Ground clearance	5.2	mm
リバウンドストローク Rebound stroke		mm
フロントドライブ Front drive	Direct	
ギヤデフオイル Differential gear oil		番 #

スタビライザー Stabilizer	Φ 1.3for418	
ホイールハブ + スペーサー Wheel hub + spacer	4.0	mm

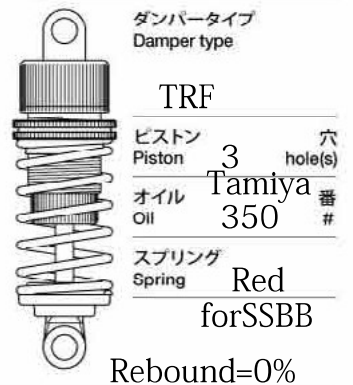


《リヤ》
《Rear》



アッパーアームスペーサー Upper arm spacer	2.0	mm
リアアップライトタイプ Rear upright	416 / 418	
キャンバー角 Camber angle	2.0	°
車高 Ground clearance	5.4	mm
リバウンドストローク Rebound stroke		mm
リアドライブ Rear drive	Gear #4000/	
ギヤデフオイル Differential gear oil	1.3g	番 #

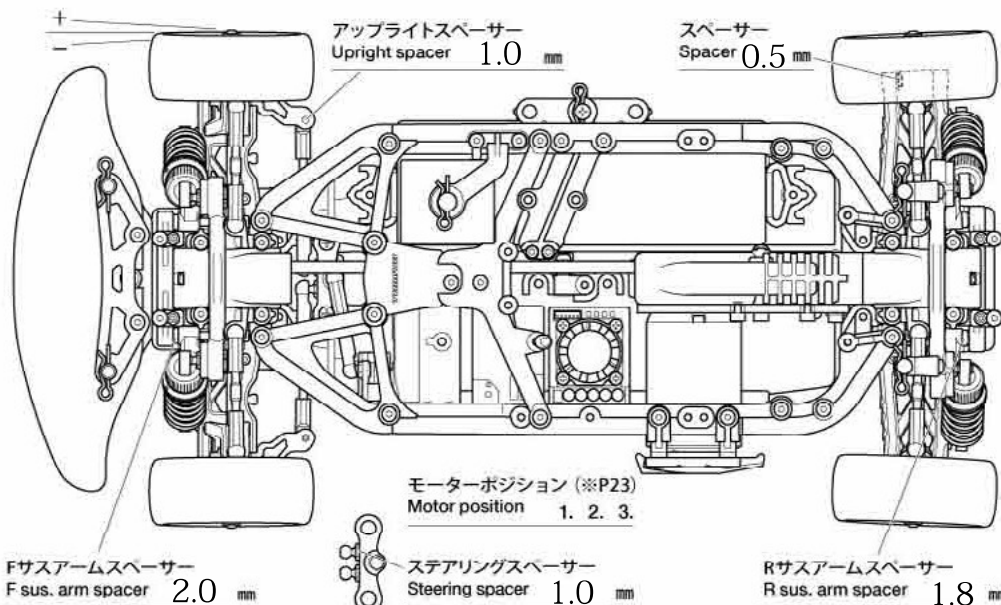
スタビライザー Stabilizer	Φ 1.2for418	
ホイールハブ + スペーサー Wheel hub + spacer	4.0	mm



フロントトー角
Toe angle (front) 1.0°

Fサスマウント A A
F sus. mount Front Rear

Rサスマウント XC C
R sus. mount Front Rear



モーター Motor	15.5T KV=2427
スパークギヤ Spur gear	96
ピニオンギヤ Pinion gear	T 30 T

バッテリー
Battery LF2200

ボディ
Body Raikiri-GT RW

ウイング
Wing OP.1688

タイヤ
Tire Hand out

ホイール
Wheel Handout オフセット
Offset 0 mm

インナー
Tire insert

ベストラップ
Best lap