

TA07 PRO CHASSIS

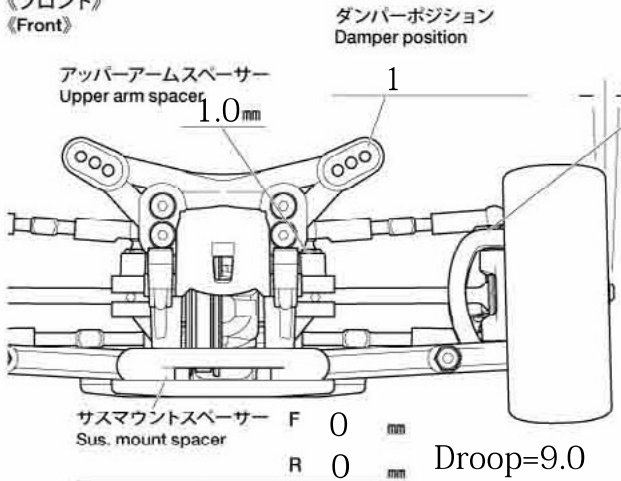
Ver 1.00
SETTING SHEET
セッティングシート

氏名 Name 日付 Date 06/04/2017 気温 Air temp. 湿度 Humidity

コース Track Kosugi RC truck コースコンディション Track condition 路面温度 Track temp.

※ピロボール高さは全て低いピロを基準にする

《フロント》
《Front》



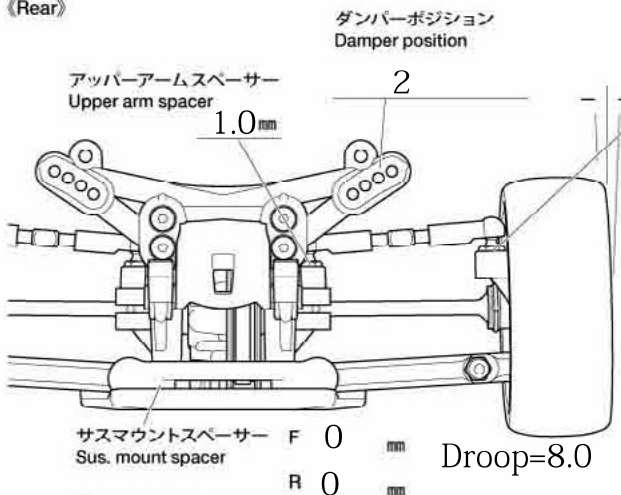
アッパーアームスペーサー Upper arm spacer	1.0 mm
ハブキャリア Hub carrier	4.0 °
キャンバー角 Camber angle	2.0 °
車高 Ground clearance	5.0 mm
リバウンドストローク Rebound stroke	mm
フロントドライブ Front drive	Direct
ギヤデフオイル Differential gear oil	番 #

スタビライザー Stabilizer	-
ホイールハブ + スペーサー Wheel hub + spacer	4.0 mm



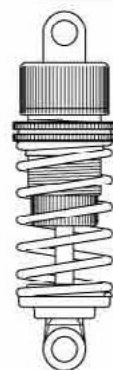
ダンパータイプ Damper type	TRF
ピストン Piston	3 穴 hole(s)
オイル Oil	tamiya 番 # 350
スプリング Spring	Long Yellow

《リヤ》
《Rear》



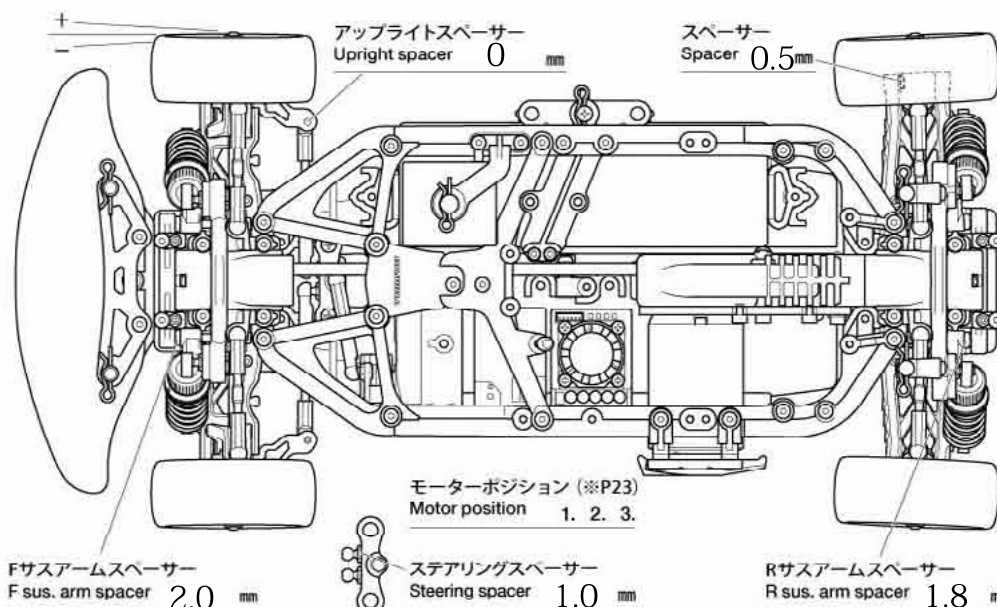
アッパーアームスペーサー Upper arm spacer	2.0 mm
リアアップライトタイプ Rear upright	419x 416 / 418
キャンバー角 Camber angle	2.0 °
車高 Ground clearance	5.2 mm
リバウンドストローク Rebound stroke	mm
リアドライブ Rear drive	Gear
ギヤデフオイル Differential gear oil	4000 番 # /1.0g

スタビライザー Stabilizer	-
ホイールハブ + スペーサー Wheel hub + spacer	4.0 mm



ダンパータイプ Damper type	TRF
ピストン Piston	3 穴 hole(s)
オイル Oil	tamiya 番 # 350
スプリング Spring	Long Yellow

フロントトー角 Toe angle (front) 1.0 ° Fサスマウント B B Rサスマウント XC C
F sus. mount Front Rear R sus. mount Front Rear



モーター Motor	15.5T
スパークギヤ Spur gear	96
ピニオンギヤ Pinion gear	T 30 T
バッテリー Battery	LF2200
ボディ Body	Raikiri-GT RW
ウイング Wing	OP.1688
タイヤ Tire	SP.1023
ホイール Wheel	SP.1072
オフセット Offset	0 mm
インナー Tire insert	
ベストラップ Best lap	