

TA07 PRO CHASSIS

Ver 1.00
SETTING SHEET
セッティングシート

氏名
Name RBとRC

日付
Date 05/06/2017

気温
Air temp.

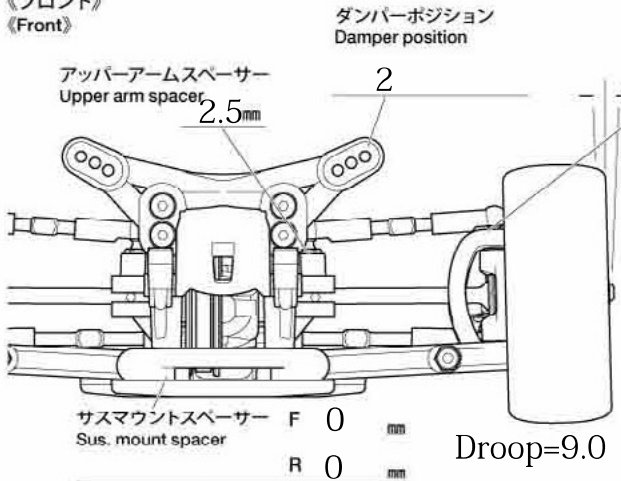
湿度
Humidity

コース
Track タミチャレ北陸2017

コースコンディション
Track condition

路面温度
Track temp.

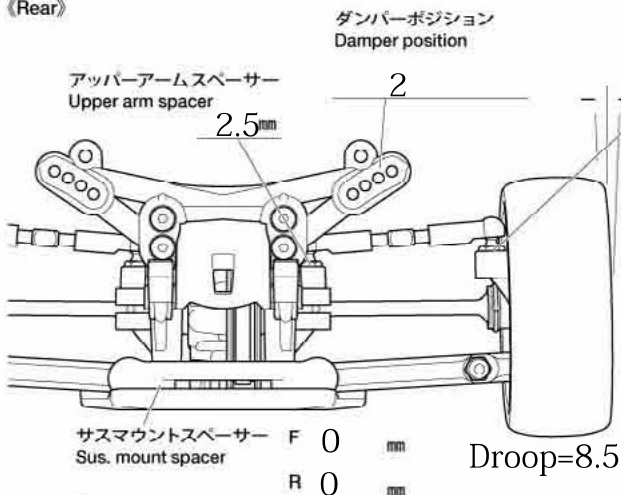
《フロント》
《Front》



アッパーアームスペーサー Upper arm spacer	1.5	mm
ハブキャリア Hub carrier	4.0	°
キャンバー角 Camber angle	1.75	°
車高 Ground clearance	5.2	mm
リバウンドストローク Rebound stroke		mm
フロントドライブ Front drive	Gear	
ギヤデフオイル Differential gear oil	10000	番 #

スタビライザー Stabilizer	Φ1.2	
ホイールハブ + スペーサー Wheel hub + spacer	4.0	mm
ダンパータイプ Damper type	TRF	
ピストン Piston	3	穴 hole(s)
オイル Oil	Tamiya	番 #
	400	
スプリング Spring	OP.333	
	Yellow	
Rebound=0%		

《リヤ》
《Rear》



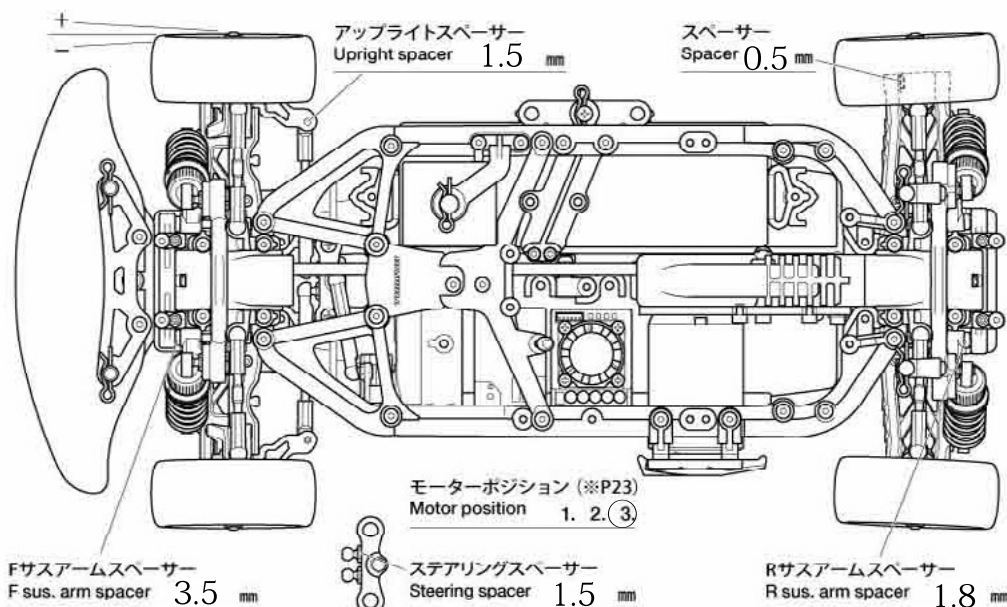
アッパーアームスペーサー Upper arm spacer	2.0	mm
リアアップライトタイプ Rear upright	419x 416 / 418	
キャンバー角 Camber angle	1.75	°
車高 Ground clearance	5.4	mm
リバウンドストローク Rebound stroke		mm
リアドライブ Rear drive	Gear	
	#2000/	番 #
ギヤデフオイル Differential gear oil	1.55g	番 #

スタビライザー Stabilizer	Φ1.2	
ホイールハブ + スペーサー Wheel hub + spacer	4.0	mm
ダンパータイプ Damper type	TRF	
ピストン Piston	3	穴 hole(s)
オイル Oil	Tamiya	番 #
	400	
スプリング Spring	OP.333	
	Blue	
Rebound=0%		

フロントトー角
Toe angle (front) 0°

Fサスマウント C C
F sus. mount Front Rear

Rサスマウント X E
R sus. mount Front Rear



weight=1473g

モーター Motor	15.5T	KV=2427
スパークギヤ Spur gear	96	ピニオンギヤ Pinion gear 30
バッテリー Battery	LF2200	
ボディ Body	Raikiri-GT	RW
ウイング Wing	OP.604の小さいほう	
タイヤ Tire	Hand out	
ホイール Wheel	Handout	オフセット Offset 0 mm
インナー Tire insert		
ベストラップ Best lap		